

## 3-500-P Standardowy hak ściągarza (Para, głębokość mocowania 500 mm)



### OPIS

Para dwóch standardowych haków ściągarza jest odpowiednia dla 2-ramiennych ściągarzy uniwersalnych. Solidne haki ściągarza gwarantują szczególnie bezpieczne ściągnięcie łożysk, kół zębatach i tarcz.

### ZAKRES ZASTOSOWANIA

Jako część zamienną dla szczególnie bezpiecznego „ściągnięcia” łożysk, kół zębatach i tarcz.

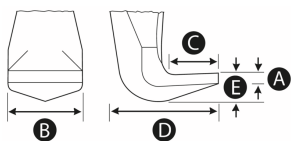
### BENEFIT

- Dzięki ruchomym, po belce poprzecznej przesuwającym hakom ściągarza, można również zdejmować mimośrodowe elementy

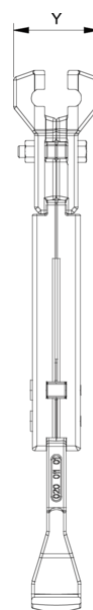
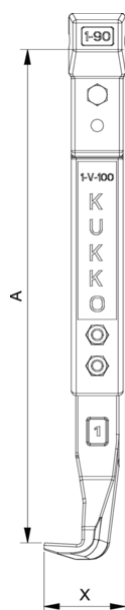
### DANE GŁÓWNE

GTIN [EAN]	4021176004148
Kraj pochodzenia	DE
Materiał obudowy	Stal narzędzi
Seria	0-P
Masa netto [kg]	6,7 kg
Zawartość opakowania	1 parę
Ustawa o opakowaniach	PAP 21
Globalne możliwości sprzedaży	Tak (REACH, RoHS, POP, PROP65, TSCA)

### OBRAZ SZCZEGÓŁOWY

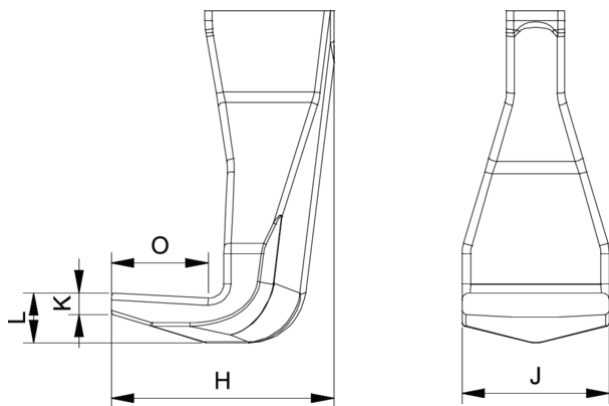


# Standardowy hak ściągacza (Para, głębokość mocowania 500 mm)

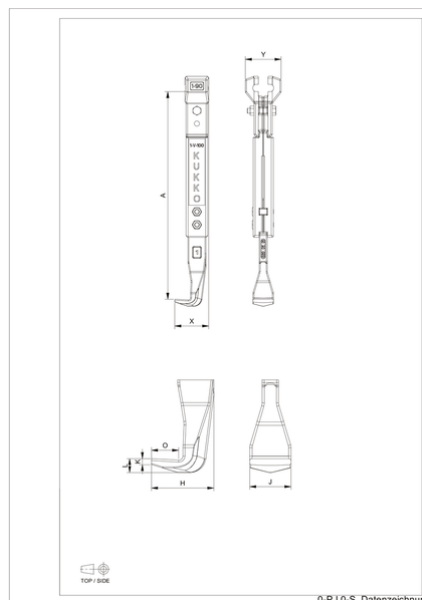


SkrótAtrybut	Wert
A Zewnętrzna głębokość mocowania [mm]	500 mm
K Grubość korzenia haka na końcu (grubość pazura K) [mm]	4 mm
J Szerokość podstawy haka (szerokość pazura J) [mm]	35 mm
O Głębokość podstawy haka użyteczna (głębokość pazura użyteczna O) [mm]	37 mm
H Całkowita głębokość korzenia haka (całkowita głębokość pazura H) [mm]	67 mm
L Całkowita grubość pazura (L+1mm) (odległość pazura od powierzchni podstawy) [mm]	20 mm
Z Długość całkowita [mm]	550 mm

SkrótAtrybut	Wert
A Zewnętrzna głębokość mocowania [mm]	500 mm
K Grubość korzenia haka na końcu (grubość pazura K) [mm]	4 mm
J Szerokość podstawy haka (szerokość pazura J) [mm]	35 mm
O Głębokość podstawy haka użyteczna (głębokość pazura użyteczna O) [mm]	37 mm
H Całkowita głębokość korzenia haka (całkowita głębokość pazura H) [mm]	67 mm
L Całkowita grubość pazura (L+1mm) (odległość pazura od powierzchni podstawy) [mm]	20 mm
Z Długość całkowita [mm]	550 mm



SkrótAtrybut	Wert
A Zewnętrzna głębokość mocowania [mm]	500 mm
K Grubość korzenia haka na końcu (grubość pazura K) [mm]	4 mm
J Szerokość podstawy haka (szerokość pazura J) [mm]	35 mm



O	Głębokość podstawy haka użyteczna (głębokość pazura użyteczna O) [mm]	37 mm
H	Całkowita głębokość korzenia haka (całkowita głębokość pazura H) [mm]	67 mm
L	Całkowita grubość pazura (L+1mm) (odległość pazura od powierzchni podstawy) [mm]	20 mm
Z	Długość całkowita [mm]	550 mm

<b>SkrótAtrybut</b>		<b>Wert</b>
A	Zewnętrzna głębokość mocowania [mm]	500 mm
K	Grubość korzenia haka na końcu (grubość pazura K) [mm]	4 mm
J	Szerokość podstawy haka (szerokość pazura J) [mm]	35 mm
O	Głębokość podstawy haka użyteczna (głębokość pazura użyteczna O) [mm]	37 mm
H	Całkowita głębokość korzenia haka (całkowita głębokość pazura H) [mm]	67 mm
L	Całkowita grubość pazura (L+1mm) (odległość pazura od powierzchni podstawy) [mm]	20 mm
Z	Długość całkowita [mm]	550 mm