

3-300-P Standardowe haki ściągaacza (para, głębokość mocowania 300 mm)



OPIS

Para dwóch standardowych haków ściągaacza jest odpowiednia dla 2-ramiennych ściągaaczy uniwersalnych. Solidne haki ściągaacza gwarantują szczególnie bezpieczne ściągnięcie łożysk, kół zębatach i tarcz.

ZAKRES ZASTOSOWANIA

Jako część zamienną dla szczególnie bezpiecznego „ściągnięcia” łożysk, kół zębatach i tarcz.

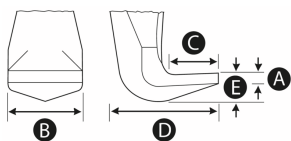
BENEFIT

- Dzięki ruchomym, po belce poprzecznej przesuwającym hakom ściągaacza, można również zdejmować mimośrodowe elementy

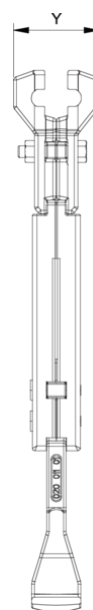
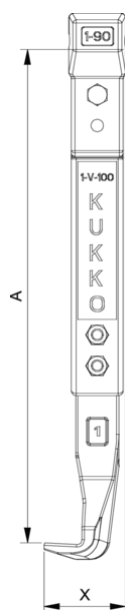
DANE GŁÓWNE

GTIN [EAN]	4021176003561
Kraj pochodzenia	DE
Materiał obudowy	Stal narzędzi
Seria	0-P
Masa netto [kg]	4,5 kg
Zawartość opakowania	1 parę
Ustawa o opakowaniach	PAP 21
Globalne możliwości sprzedaży	Tak (REACH, RoHS, POP, PROP65, TSCA)

OBRAZ SZCZEGÓŁOWY

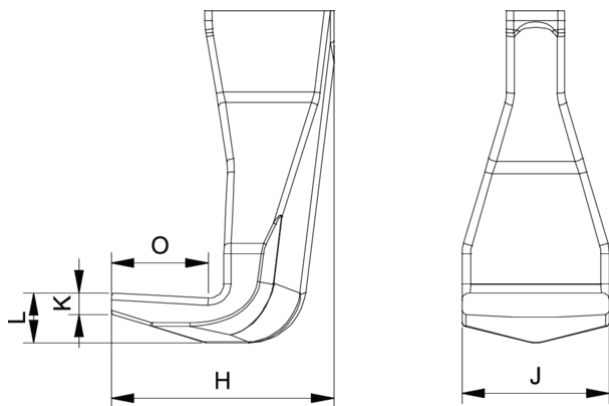


Standardowe haki ściągnacza (para, głębokość mocowania 300 mm)

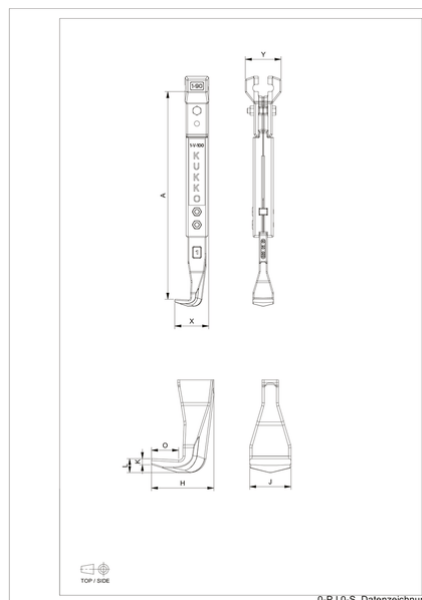


SkrótAtrybut	Wert
A Zewnętrzna głębokość mocowania [mm]	300 mm
K Grubość korzenia haka na końcu (grubość pazura K) [mm]	4 mm
J Szerokość podstawy haka (szerokość pazura J) [mm]	35 mm
O Głębokość podstawy haka użyteczna (głębokość pazura użyteczna O) [mm]	37 mm
H Całkowita głębokość korzenia haka (całkowita głębokość pazura H) [mm]	67 mm
L Całkowita grubość pazura (L+1mm) (odległość pazura od powierzchni podstawy) [mm]	20 mm
Z Długość całkowita [mm]	350 mm

SkrótAtrybut	Wert
A Zewnętrzna głębokość mocowania [mm]	300 mm
K Grubość korzenia haka na końcu (grubość pazura K) [mm]	4 mm
J Szerokość podstawy haka (szerokość pazura J) [mm]	35 mm
O Głębokość podstawy haka użyteczna (głębokość pazura użyteczna O) [mm]	37 mm
H Całkowita głębokość korzenia haka (całkowita głębokość pazura H) [mm]	67 mm
L Całkowita grubość pazura (L+1mm) (odległość pazura od powierzchni podstawy) [mm]	20 mm
Z Długość całkowita [mm]	350 mm



SkrótAtrybut	Wert
A Zewnętrzna głębokość mocowania [mm]	300 mm
K Grubość korzenia haka na końcu (grubość pazura K) [mm]	4 mm
J Szerokość podstawy haka (szerokość pazura J) [mm]	35 mm



O	Głębokość podstawy haka użyteczna (głębokość pazura użyteczna O) [mm]	37 mm
H	Całkowita głębokość korzenia haka (całkowita głębokość pazura H) [mm]	67 mm
L	Całkowita grubość pazura (L+1mm) (odległość pazura od powierzchni podstawy) [mm]	20 mm
Z	Długość całkowita [mm]	350 mm

SkrótAtrybut		Wert
A	Zewnętrzna głębokość mocowania [mm]	300 mm
K	Grubość korzenia haka na końcu (grubość pazura K) [mm]	4 mm
J	Szerokość podstawy haka (szerokość pazura J) [mm]	35 mm
O	Głębokość podstawy haka użyteczna (głębokość pazura użyteczna O) [mm]	37 mm
H	Całkowita głębokość korzenia haka (całkowita głębokość pazura H) [mm]	67 mm
L	Całkowita grubość pazura (L+1mm) (odległość pazura od powierzchni podstawy) [mm]	20 mm
Z	Długość całkowita [mm]	350 mm