

20-40-AV 2-ramienny ściągnacz uniwersalny z regulowaną głębokością mocowania od 500 mm do 500 mm, zakres mocowania do 650 mm



OBRAZ APLIKACJI



OPIS

2-ramienny uniwersalny ściągnacz z regulowaną głębokością mocowania jest używany do zdejmowania łożysk, kół zębatach i tarcz we wszystkich popularnych rozmiarach w rzemiośle, warsztatach i przemyśle. 20-5 jest największym na świecie ściągnaczem tego typu i dlatego najbardziej wydajnym ściągnaczem serii 20. Dzięki niemu można usunąć każdą część siedzącą na wale, która jest łatwo dostępna z zewnątrz. Ściągnacz dostosowuje się do każdej sytuacji ściągnięcia dzięki indywidualnie regulowanej rozpiętości i głębokości mocowania, zapewniając wyjątkowo bezpieczny i bezszkodzeniowy demontaż zarówno przy zewnętrznym, jak i wewnętrznym ściągnięciu.

ZAKRES ZASTOSOWANIA

Do ściągnięcia łożysk, kół zębatach i tarcz

BENEFIT

- Połączenie śrubowe umożliwia łatwe odkręcanie i szczególnie mocne dokręcanie haków ściągnacza kluczem sześciokątnym
- Zastosowanie również w przypadku excentrycznych komponentów dzięki swobodnie poruszającym się po belce poprzecznej hakom ściągnacza
- Regulacja zakresu mocowania w każdej szerokości między 0 mm - 650 mm oraz głębokość mocowania między 500 mm - 500 mm
- - Bezstopniowe dopasowanie do każdej szerokości przesła pomiędzy xx - xxx mm oraz głębokości mocowania xx - xxx mm
- Nic
- Zabezpieczenie przed poślizgiem na wrzecionie dla bezpiecznej pracy z kluczem maszynowym
- Wylot wrzeciona w celu ochrony gwintu

OPERACJA

- Hak ściągnacza z zewnątrz przystawić do zdejmowanego elementu
- Przesunąć pazury pod element
- Użyć klucza maszynowego do przymocowania haków
- Przenieść wrzeciono ręcznie, aby ustabilizować nacisk
- Poruszyć sześciokąt na głowicy wrzeciona grzechotką lub kluczem oczkowym, aż element zostanie uwolniony

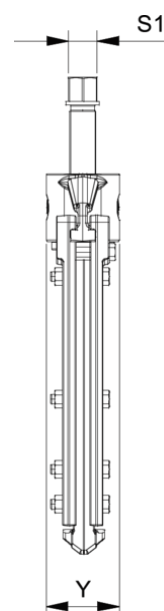
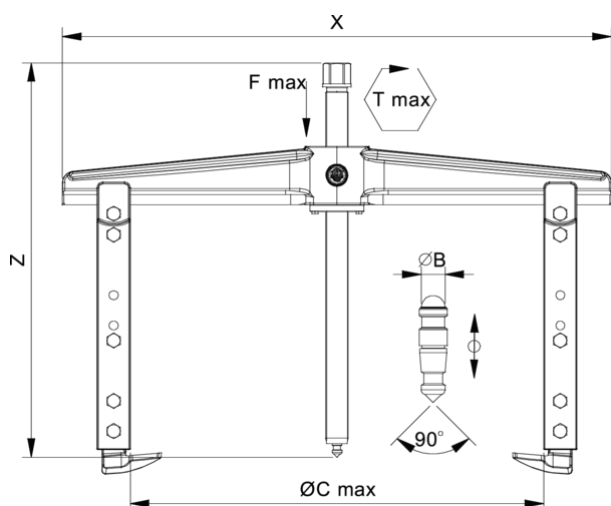
DANE GŁÓWNE

GTIN [EAN]	4021176973222
Kraj pochodzenia	DE
Materiał obudowy	Stal narzędzi
Seria	20-AV
Masa netto [kg]	2 kg
Zawartość opakowania	1 Sztuka
Ustawa o opakowaniach	PAP 21
Globalne możliwości sprzedaży	Tak (REACH, RoHS, POP, PROP65, TSCA)

CZĘŚCI ZAMIENNE

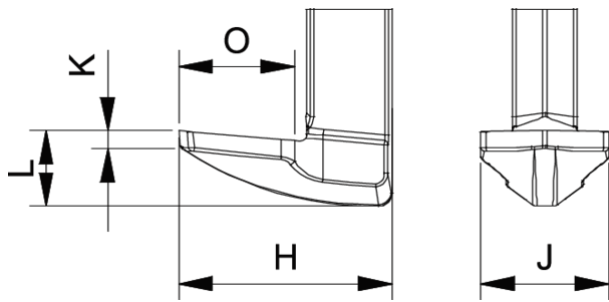
- 20-40-T_Traverse dla 20-40
- Haki ściągnacza z regulowaną długością (Para)
- 633370_Zweiseitige Końcówka wrzeciona
- 633500_Mechaniczne wrzeciono naciskowe

2-ramienny ściągnacz uniwersalny z regulowaną głębokością mocowania od 500 mm do 500 mm, zakres mocowania do 650 mm

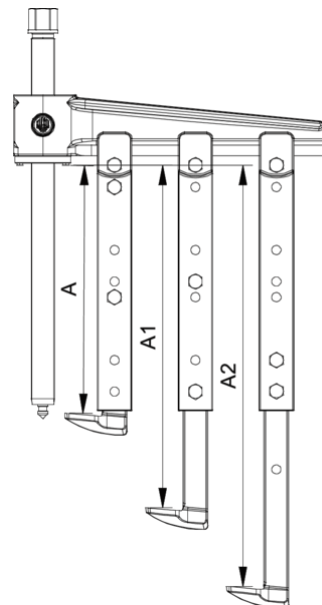


Skrót	Atrybut	Wert
X	Szerokość całkowita [mm]	740 mm
Y	Głębokość całkowita [mm]	85 mm
Z	Wysokość całkowita [mm]	550 mm
A	Zewnętrzna głębokość mocowania [mm]	500 mm
S1	Szerokość w poprzek mieszkania [mm]	36 mm
Cmin	Szerokość przesła ściągnięcie zewnętrzne (min.) [mm]	0 mm
Cmax	Szerokość mocowania poza ściągnięciem (maks.) [mm]	650 mm
A1	Głębokość mocowania ściągnięcie zewnętrzne A1 [mm]	350 mm
A2	Głębokość mocowania ściągnięcie zewnętrzne A2 [mm]	400 mm
A3	Głębokość mocowania ściągnięcie zewnętrzne A3 [mm]	450 mm
A4	Głębokość mocowania ściągnięcie zewnętrzne A4 [mm]	500 mm
K	Grubość korzenia haka na końcu (grubość pazura K) [mm]	5 mm
J	Szerokość podstawy haka (szerokość pazura J) [mm]	45 mm
O	Głębokość podstawy haka użyteczna (głębokość pazura użyteczna O) [mm]	50 mm
H	Całkowita głębokość korzenia haka (całkowita głębokość pazura H) [mm]	82 mm
L	Całkowita grubość pazura (L+1mm) (odległość pazura od powierzchni podstawy) [mm]	30 mm
Emin	Szerokość mocowania wewnątrz wysuwu (min.) [mm]	200 mm
Emax	Szerokość mocowania wewnątrz wysuwu (max.) [mm]	710 mm
Tmax	Max. moment obrotowy [Nm]	400 Nm
Fmax	Max. siła pociągowa [t]	12 t
Fmax	Maks. siła rozciągająca [kN]	120 kN

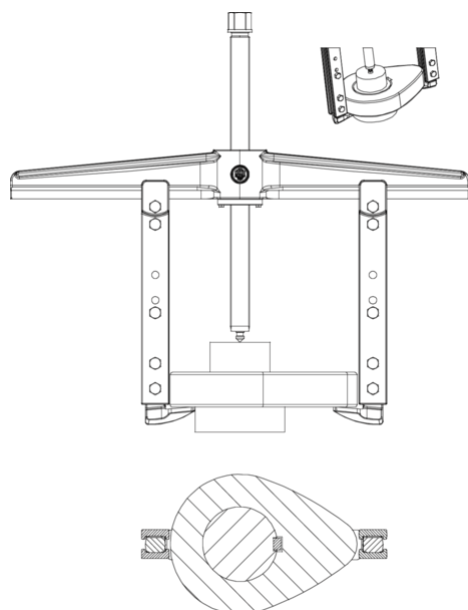
Skrót	Atrybut	Wert
X	Szerokość całkowita [mm]	740 mm
Y	Głębokość całkowita [mm]	85 mm
Z	Wysokość całkowita [mm]	550 mm
A	Zewnętrzna głębokość mocowania [mm]	500 mm
S1	Szerokość w poprzek mieszkania [mm]	36 mm
Cmin	Szerokość przesła ściągnięcie zewnętrzne (min.) [mm]	0 mm
Cmax	Szerokość mocowania poza ściągnięciem (maks.) [mm]	650 mm
A1	Głębokość mocowania ściągnięcie zewnętrzne A1 [mm]	350 mm
A2	Głębokość mocowania ściągnięcie zewnętrzne A2 [mm]	400 mm
A3	Głębokość mocowania ściągnięcie zewnętrzne A3 [mm]	450 mm
A4	Głębokość mocowania ściągnięcie zewnętrzne A4 [mm]	500 mm
K	Grubość korzenia haka na końcu (grubość pazura K) [mm]	5 mm
J	Szerokość podstawy haka (szerokość pazura J) [mm]	45 mm
O	Głębokość podstawy haka użyteczna (głębokość pazura użyteczna O) [mm]	50 mm
H	Całkowita głębokość korzenia haka (całkowita głębokość pazura H) [mm]	82 mm
L	Całkowita grubość pazura (L+1mm) (odległość pazura od powierzchni podstawy) [mm]	30 mm
Emin	Szerokość mocowania wewnątrz wysuwu (min.) [mm]	200 mm
Emax	Szerokość mocowania wewnątrz wysuwu (max.) [mm]	710 mm
Tmax	Max. moment obrotowy [Nm]	400 Nm
Fmax	Max. siła pociągowa [t]	12 t
Fmax	Maks. siła rozciągająca [kN]	120 kN



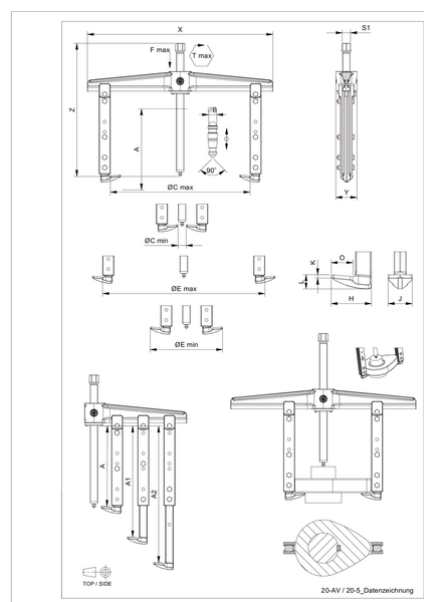
Skrót	Atrybut	Wert
X	Szerokość całkowita [mm]	740 mm
Y	Głębokość całkowita [mm]	85 mm
Z	Wysokość całkowita [mm]	550 mm
A	Zewnętrzna głębokość mocowania [mm]	500 mm
S1	Szerokość w poprzek mieszkania [mm]	36 mm
Cmin	Szerokość przesła ściąganie zewnętrzne (min.) [mm]	0 mm
Cmax	Szerokość mocowania poza ściąganiem (maks.) [mm]	650 mm
A1	Głębokość mocowania ściąganie zewnętrzne A1 [mm]	350 mm
A2	Głębokość mocowania ściąganie zewnętrzne A2 [mm]	400 mm
A3	Głębokość mocowania ściąganie zewnętrzne A3 [mm]	450 mm
A4	Głębokość mocowania ściąganie zewnętrzne A4 [mm]	500 mm
K	Grubość korzenia haka na końcu (grubość pazura K) [mm]	5 mm
J	Szerokość podstawy haka (szerokość pazura J) [mm]	45 mm
O	Głębokość podstawy haka użyteczna (głębokość pazura użyteczna O) [mm]	50 mm
H	Całkowita głębokość korzenia haka (całkowita głębokość pazura H) [mm]	82 mm
L	Całkowita grubość pazura (L+1mm) (odległość pazura od powierzchni podstawy) [mm]	30 mm
Emin	Szerokość mocowania wewnątrz wysuwu (min.) [mm]	200 mm
Emax	Szerokość mocowania wewnątrz wysuwu (max.) [mm]	710 mm
Tmax	Max. moment obrotowy [Nm]	400 Nm
Fmax	Max. siła pociągowa [t]	12 t
Fmax	Maks. siła rozciągająca [kN]	120 kN



Skrót	Atrybut	Wert
X	Szerokość całkowita [mm]	740 mm
Y	Głębokość całkowita [mm]	85 mm
Z	Wysokość całkowita [mm]	550 mm
A	Zewnętrzna głębokość mocowania [mm]	500 mm
S1	Szerokość w poprzek mieszkania [mm]	36 mm
Cmin	Szerokość przesła ściąganie zewnętrzne (min.) [mm]	0 mm
Cmax	Szerokość mocowania poza ściąganiem (maks.) [mm]	650 mm
A1	Głębokość mocowania ściąganie zewnętrzne A1 [mm]	350 mm
A2	Głębokość mocowania ściąganie zewnętrzne A2 [mm]	400 mm
A3	Głębokość mocowania ściąganie zewnętrzne A3 [mm]	450 mm
A4	Głębokość mocowania ściąganie zewnętrzne A4 [mm]	500 mm
K	Grubość korzenia haka na końcu (grubość pazura K) [mm]	5 mm
J	Szerokość podstawy haka (szerokość pazura J) [mm]	45 mm
O	Głębokość podstawy haka użyteczna (głębokość pazura użyteczna O) [mm]	50 mm
H	Całkowita głębokość korzenia haka (całkowita głębokość pazura H) [mm]	82 mm
L	Całkowita grubość pazura (L+1mm) (odległość pazura od powierzchni podstawy) [mm]	30 mm
Emin	Szerokość mocowania wewnątrz wysuwu (min.) [mm]	200 mm
Emax	Szerokość mocowania wewnątrz wysuwu (max.) [mm]	710 mm
Tmax	Max. moment obrotowy [Nm]	400 Nm
Fmax	Max. siła pociągowa [t]	12 t
Fmax	Maks. siła rozciągająca [kN]	120 kN



Skrót	Atrybut	Wert
-------	---------	------



Skrót	Atrybut	Wert
-------	---------	------

X	Szerokość całkowita [mm]	740 mm
Y	Głębokość całkowita [mm]	85 mm
Z	Wysokość całkowita [mm]	550 mm
A	Zewnętrzna głębokość mocowania [mm]	500 mm
S1	Szerokość w poprzek mieszkania [mm]	36 mm
Cmin	Szerokość przeszła ściągnięcie zewnętrzne (min.) [mm]	0 mm
Cmax	Szerokość mocowania poza ściągnięciem (maks.) [mm]	650 mm
A1	Głębokość mocowania ściągnięcie zewnętrzne A1 [mm]	350 mm
A2	Głębokość mocowania ściągnięcie zewnętrzne A2 [mm]	400 mm
A3	Głębokość mocowania ściągnięcie zewnętrzne A3 [mm]	450 mm
A4	Głębokość mocowania ściągnięcie zewnętrzne A4 [mm]	500 mm
K	Grubość korzenia haka na końcu (grubość pazura K) [mm]	5 mm
J	Szerokość podstawy haka (szerokość pazura J) [mm]	45 mm
O	Głębokość podstawy haka użyteczna (głębokość pazura użyteczna O) [mm]	50 mm
H	Całkowita głębokość korzenia haka (całkowita głębokość pazura H) [mm]	82 mm
L	Całkowita grubość pazura (L+1mm) (odległość pazura od powierzchni podstawy) [mm]	30 mm
Emin	Szerokość mocowania wewnątrz wysuwu (min.) [mm]	200 mm
Emax	Szerokość mocowania wewnątrz wysuwu (max.) [mm]	710 mm
Tmax	Max. moment obrotowy [Nm]	400 Nm
Fmax	Max. siła pociągowa [t]	12 t
Fmax	Maks. siła rozciągająca [kN]	120 kN

X	Szerokość całkowita [mm]	740 mm
Y	Głębokość całkowita [mm]	85 mm
Z	Wysokość całkowita [mm]	550 mm
A	Zewnętrzna głębokość mocowania [mm]	500 mm
S1	Szerokość w poprzek mieszkania [mm]	36 mm
Cmin	Szerokość przeszła ściągnięcie zewnętrzne (min.) [mm]	0 mm
Cmax	Szerokość mocowania poza ściągnięciem (maks.) [mm]	650 mm
A1	Głębokość mocowania ściągnięcie zewnętrzne A1 [mm]	350 mm
A2	Głębokość mocowania ściągnięcie zewnętrzne A2 [mm]	400 mm
A3	Głębokość mocowania ściągnięcie zewnętrzne A3 [mm]	450 mm
A4	Głębokość mocowania ściągnięcie zewnętrzne A4 [mm]	500 mm
K	Grubość korzenia haka na końcu (grubość pazura K) [mm]	5 mm
J	Szerokość podstawy haka (szerokość pazura J) [mm]	45 mm
O	Głębokość podstawy haka użyteczna (głębokość pazura użyteczna O) [mm]	50 mm
H	Całkowita głębokość korzenia haka (całkowita głębokość pazura H) [mm]	82 mm
L	Całkowita grubość pazura (L+1mm) (odległość pazura od powierzchni podstawy) [mm]	30 mm
Emin	Szerokość mocowania wewnątrz wysuwu (min.) [mm]	200 mm
Emax	Szerokość mocowania wewnątrz wysuwu (max.) [mm]	710 mm
Tmax	Max. moment obrotowy [Nm]	400 Nm
Fmax	Max. siła pociągowa [t]	12 t
Fmax	Maks. siła rozciągająca [kN]	120 kN