

20-30-4 2-ramienny uniwersalny ściągacz, do 350 mm zakresu mocowania, 400 mm głębokość mocowania z przedłużonymi hakami ściągacza



OPIS

Dwuramienny uniwersalny ściągacz z przedłużonymi hakami ściągacza jest stosowany do ściągania głęboko osadzonych łożysk, kół zębatach i tarcz w standardowych rozmiarach w rzemiośle, warsztatach i przemyśle. Umożliwia demontaż każdego elementu siedzącego na wale, który jest swobodnie dostępny z zewnątrz. Wyposażony w wytrzymałe i regulowane standardowe haki, uniwersalny ściągacz zapewnia wyjątkowo bezpieczny i bezinwazyjny demontaż zarówno na zewnątrz, jak i wewnątrz.

ZAKRES ZASTOSOWANIA

Do ściągania głęboko osadzonych łożysk, kół zębatach i tarcz

BENEFIT

- Połączenie śrubowe umożliwia łatwe odkręcanie i szczególnie mocne dokręcanie haków ściągacza kluczem sześciokątnym
- Aplikacja nawet do ekscentrycznych elementów dzięki swobodnie poruszającemu się, na belce poprzecznej ślizgającym hakom ściągacza
- Profil sześciokątny na belce poprzecznej do bezpiecznego podtrzymywania
- Zmienne dopasowanie do każdego zakresu mocowania między 0 mm - 350 mm
- Odporne na ścinanie zawieszenie pazury w ślizgu (ARMLOCK Technology)
- Bezpieczne osadzanie wrzeciona dzięki obrotowej końcówce wrzeciona zarówno na gładkich powierzchniach, jak i przy centrowaniu (SWITCH Technology)
- Opcjonalnie zmienny z ściągacza zewnętrznego na ściągacz wewnętrzny przez odwrócenie haka ściągacza
- Zabezpieczenie przed poślizgiem na głowicy wrzeciona dla bezpiecznej pracy z kluczem
- Wylot wrzeciona dla ochrony gwintu

OPERACJA

- Nałożyć hak ściągacza z zewnątrz na zdejmowany element
- Wsadzić pazury pod element
- Użyć klucza do mocowania haków
- Pociągnij wrzeciono ręcznie, aby je unieruchomić
- Obracać sześciokąt na głowicy wrzeciona za pomocą grzechotki lub klucza płaskiego, aż element zostanie uwolniony

DANE GŁÓWNE

GTIN [EAN]	4021176467141
Kraj pochodzenia	DE
Materiał obudowy	Stal narzędzi
Seria	20-Classic
Masa netto [kg]	9,62 kg
Zawartość opakowania	1 Sztuka
Ustawa o opakowaniach	PAP 21
Globalne możliwości sprzedaży	Tak (REACH, RoHS, POP, PROP65, TSCA)

OBRAZ APLIKACJI



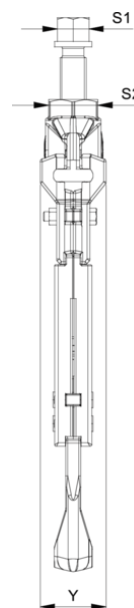
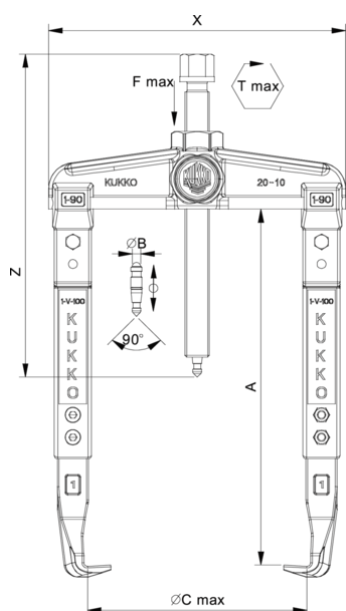
OBRAZ SZCZEGÓŁOWY



CZĘŚCI ZAMIENNE

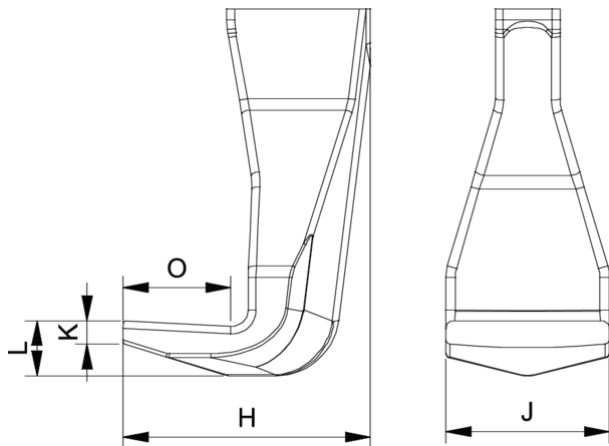
- 20-30-T_Traverse dla 20-30
- 3-300-P_Hak ściągacza standardowy
- 3-400-P_Standard-Hak ściągacza
- 626300_Mechaniczne wrzeciono naciskowe
- 626300_Mechaniczne wrzeciono naciskowe

2-ramienny uniwersalny ściągaacz, do 350 mm zakresu mocowania, 400 mm głębokość mocowania z przedłużonymi hakami ściągaacza

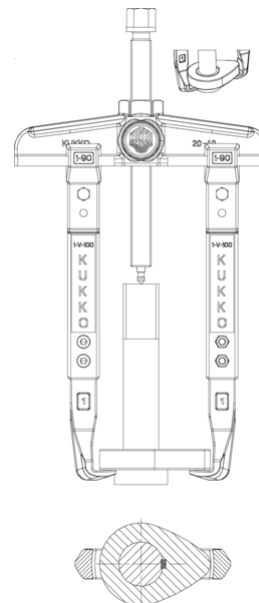


Skrót Atrybut	Wert
X Szerokość całkowita [mm]	420 mm
Z Wysokość całkowita [mm]	337 mm
A Zewnętrzna głębokość mocowania [mm]	400 mm
S1 Szerokość w poprzek mieszkania [mm]	27 mm
S2 Szerokość w poprzek mieszkania [mm]	46 mm
Cmin Szerokość przeszła ściągnięcie zewnętrzne (min.) [mm]	0 mm
Cmax Szerokość mocowania poza ściągnięciem (maks.) [mm]	350 mm
K Grubość korzenia haka na końcu (grubość pazura K) [mm]	4 mm
J Szerokość podstawy haka (szerokość pazura J) [mm]	35 mm
O Głębokość podstawy haka użyteczna (głębokość pazura użyteczna O) [mm]	32,5 mm
H Całkowita głębokość korzenia haka (całkowita głębokość pazura H) [mm]	67 mm
L Całkowita grubość pazura (L+1mm) (odległość pazura od powierzchni podstawy) [mm]	20 mm
Emin Szerokość mocowania wewnątrz wysuwu (min.) [mm]	180 mm
Emax Szerokość mocowania wewnątrz wysuwu (max.) [mm]	440 mm
Tmax Max. moment obrotowy [Nm]	300 Nm
Fmax Max. siła pociągowa [t]	10 t
Fmax Maks. siła rozciągająca [kN]	100 kN

Skrót Atrybut	Wert
X Szerokość całkowita [mm]	420 mm
Z Wysokość całkowita [mm]	337 mm
A Zewnętrzna głębokość mocowania [mm]	400 mm
S1 Szerokość w poprzek mieszkania [mm]	27 mm
S2 Szerokość w poprzek mieszkania [mm]	46 mm
Cmin Szerokość przeszła ściągnięcie zewnętrzne (min.) [mm]	0 mm
Cmax Szerokość mocowania poza ściągnięciem (maks.) [mm]	350 mm
K Grubość korzenia haka na końcu (grubość pazura K) [mm]	4 mm
J Szerokość podstawy haka (szerokość pazura J) [mm]	35 mm
O Głębokość podstawy haka użyteczna (głębokość pazura użyteczna O) [mm]	32,5 mm
H Całkowita głębokość korzenia haka (całkowita głębokość pazura H) [mm]	67 mm
L Całkowita grubość pazura (L+1mm) (odległość pazura od powierzchni podstawy) [mm]	20 mm
Emin Szerokość mocowania wewnątrz wysuwu (min.) [mm]	180 mm
Emax Szerokość mocowania wewnątrz wysuwu (max.) [mm]	440 mm
Tmax Max. moment obrotowy [Nm]	300 Nm
Fmax Max. siła pociągowa [t]	10 t
Fmax Maks. siła rozciągająca [kN]	100 kN



Skrót	Atrybut	Wert
X	Szerokość całkowita [mm]	420 mm
Z	Wysokość całkowita [mm]	337 mm
A	Zewnętrzna głębokość mocowania [mm]	400 mm
S1	Szerokość w poprzek mieszkania [mm]	27 mm
S2	Szerokość w poprzek mieszkania [mm]	46 mm
Cmin	Szerokość przęsła ściąganie zewnętrzne (min.) [mm]	0 mm
Cmax	Szerokość mocowania poza ściąganiem (maks.) [mm]	350 mm
K	Grubość korzenia haka na końcu (grubość pazura K) [mm]	4 mm
J	Szerokość podstawy haka (szerokość pazura J) [mm]	35 mm
O	Głębokość podstawy haka użyteczna (głębokość pazura użyteczna O) [mm]	32,5 mm
H	Całkowita głębokość korzenia haka (całkowita głębokość pazura H) [mm]	67 mm
L	Całkowita grubość pazura (L+1mm) (odległość pazura od powierzchni podstawy) [mm]	20 mm
Emin	Szerokość mocowania wewnątrz wysuwu (min.) [mm]	180 mm
Emax	Szerokość mocowania wewnątrz wysuwu (max.) [mm]	440 mm
Tmax	Max. moment obrotowy [Nm]	300 Nm
Fmax	Max. siła pociągowa [t]	10 t
Fmax	Maks. siła rozciągająca [kN]	100 kN



Skrót	Atrybut	Wert
X	Szerokość całkowita [mm]	420 mm
Z	Wysokość całkowita [mm]	337 mm
A	Zewnętrzna głębokość mocowania [mm]	400 mm
S1	Szerokość w poprzek mieszkania [mm]	27 mm
S2	Szerokość w poprzek mieszkania [mm]	46 mm
Cmin	Szerokość przęsła ściąganie zewnętrzne (min.) [mm]	0 mm
Cmax	Szerokość mocowania poza ściąganiem (maks.) [mm]	350 mm
K	Grubość korzenia haka na końcu (grubość pazura K) [mm]	4 mm
J	Szerokość podstawy haka (szerokość pazura J) [mm]	35 mm
O	Głębokość podstawy haka użyteczna (głębokość pazura użyteczna O) [mm]	32,5 mm
H	Całkowita głębokość korzenia haka (całkowita głębokość pazura H) [mm]	67 mm
L	Całkowita grubość pazura (L+1mm) (odległość pazura od powierzchni podstawy) [mm]	20 mm
Emin	Szerokość mocowania wewnątrz wysuwu (min.) [mm]	180 mm
Emax	Szerokość mocowania wewnątrz wysuwu (max.) [mm]	440 mm
Tmax	Max. moment obrotowy [Nm]	300 Nm
Fmax	Max. siła pociągowa [t]	10 t
Fmax	Maks. siła rozciągająca [kN]	100 kN