

20-2-3 2-ramienny ściągnacz uniwersalny, do 160 mm zakresu mocowania, 300 mm głębokość mocowania z przedłużonymi hakami ściągnacza



OPIS

Dwuramienny uniwersalny ściągnacz z przedłużonymi hakami ściągnacza jest stosowany do ściągnięcia głęboko osadzonych łożysk, kół zębatach i tarcz w standardowych rozmiarach w rzemiośle, warsztatach i przemyśle. Umożliwia demontaż każdego elementu siedzącego na wale, który jest swobodnie dostępny z zewnątrz. Wyposażony w wytrzymałe i regulowane standardowe haki, uniwersalny ściągnacz zapewnia wyjątkowo bezpieczny i bezinwazyjny demontaż zarówno na zewnątrz, jak i wewnątrz.

ZAKRES ZASTOSOWANIA

Do ściągnięcia głęboko osadzonych łożysk, kół zębatach i tarcz

BENEFIT

- Połączenie śrubowe umożliwia łatwe odkręcanie i szczególnie mocne dokręcanie haków ściągnacza kluczem sześciokątnym
- Aplikacja nawet do ekscentrycznych elementów dzięki swobodnie poruszającemu się, na belce poprzecznej ślizgającym hakom ściągnacza
- Profil sześciokątny na belce poprzecznej do bezpiecznego podtrzymywania
- Zmienne dopasowanie do każdego zakresu mocowania między 3,2 mm - 160 mm
- Odporne na ścinanie zawieszenie pazury w ślizgu (ARMLOCK Technology)
- Bezpieczne osadzanie wrzeciona dzięki obrotowej końcówce wrzeciona zarówno na gładkich powierzchniach, jak i przy centrowaniu (SWITCH Technology)
- Opcjonalnie zmienny z ściągnacza zewnętrznego na ściągnacz wewnętrzny przez odwrócenie haka ściągnacza
- Zabezpieczenie przed poślizgiem na głowicy wrzeciona dla bezpiecznej pracy z kluczem
- Wylot wrzeciona dla ochrony gwintu

OPERACJA

- Nałożyć hak ściągnacza z zewnątrz na zdejmowany element
- Wsadzić pazury pod element
- Użyć klucza do mocowania haków
- Pociągnij wrzeciono ręcznie, aby je unieruchomić
- Obracać sześciokąt na głowicy wrzeciona za pomocą grzechotki lub klucza płaskiego, aż element zostanie uwolniony

DANE GŁÓWNE

GTIN [EAN]	4021176466564
Kraj pochodzenia	DE
Materiał obudowy	Stal narzędzi
Seria	20-Classic
Masa netto [kg]	4,38 kg
Zawartość opakowania	1 Sztuka
Ustawa o opakowaniach	PAP 21
Globalne możliwości sprzedaży	Tak (REACH, RoHS, POP, PROP65, TSCA)

OBRAZ APLIKACJI



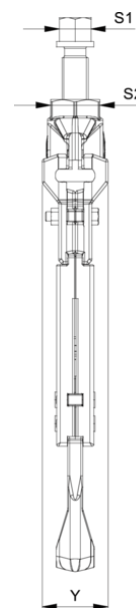
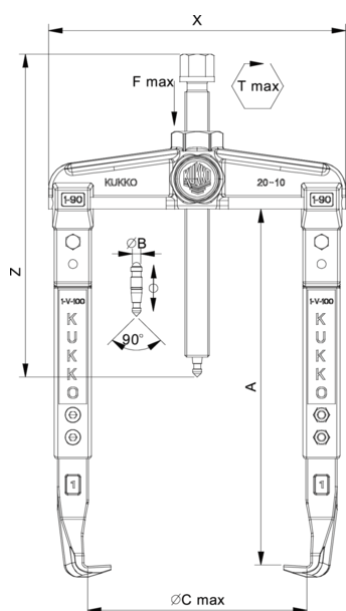
OBRAZ SZCZEGÓŁOWY



CZĘŚCI ZAMIENNE

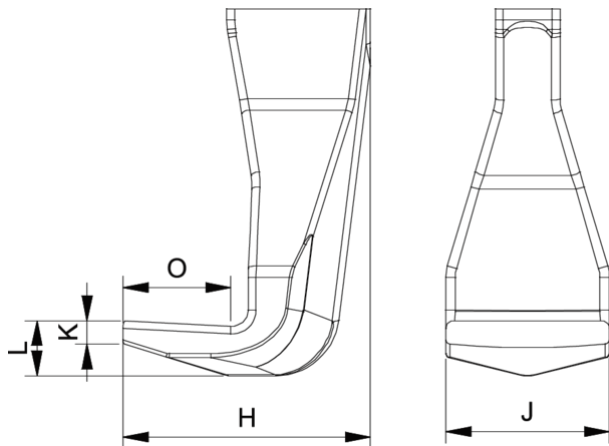
- 2-300-P_Standardowy hak ściągacza
- 2-V-150-P_2 przedłużenia haka ściągacza (para)
- 20-2-T_Belka poprzeczna dla 20-2
- 620260_Zwiesiasta końcówka wrzeciona
- 621220_Mechaniczne wrzeciono naciskowe

2-ramienny ściągnacz uniwersalny, do 160 mm zakresu mocowania, 300 mm głębokość mocowania z przedłużonymi hakami ściągnacza

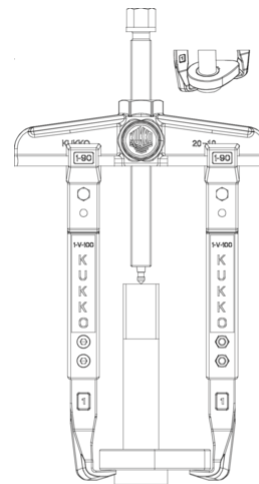


Skrót	Atrybut	Wert
X	Szerokość całkowita [mm]	216 mm
Z	Wysokość całkowita [mm]	254 mm
A	Zewnętrzna głębokość mocowania [mm]	300 mm
S1	Szerokość w poprzek mieszkania [mm]	22 mm
S2	Szerokość w poprzek mieszkania [mm]	36 mm
Cmin	Szerokość przeszła ściągnięcie zewnętrzne (min.) [mm]	3,2 mm
Cmax	Szerokość mocowania poza ściągnięciem (maks.) [mm]	160 mm
K	Grubość korzenia haka na końcu (grubość pazura K) [mm]	4 mm
J	Szerokość podstawy haka (szerokość pazura J) [mm]	24 mm
O	Głębokość podstawy haka użyteczna (głębokość pazura użyteczna O) [mm]	18,4 mm
H	Całkowita głębokość korzenia haka (całkowita głębokość pazura H) [mm]	39,95 mm
L	Całkowita grubość pazura (L+1mm) (odległość pazura od powierzchni podstawy) [mm]	9 mm
Emin	Szerokość mocowania wewnątrz wysuwu (min.) [mm]	100 mm
Emax	Szerokość mocowania wewnątrz wysuwu (max.) [mm]	220 mm
Tmax	Max. moment obrotowy [Nm]	150 Nm
Fmax	Max. siła pociągowa [t]	7 t
Fmax	Maks. siła rozciągająca [kN]	70 kN

Skrót	Atrybut	Wert
X	Szerokość całkowita [mm]	216 mm
Z	Wysokość całkowita [mm]	254 mm
A	Zewnętrzna głębokość mocowania [mm]	300 mm
S1	Szerokość w poprzek mieszkania [mm]	22 mm
S2	Szerokość w poprzek mieszkania [mm]	36 mm
Cmin	Szerokość przeszła ściągnięcie zewnętrzne (min.) [mm]	3,2 mm
Cmax	Szerokość mocowania poza ściągnięciem (maks.) [mm]	160 mm
K	Grubość korzenia haka na końcu (grubość pazura K) [mm]	4 mm
J	Szerokość podstawy haka (szerokość pazura J) [mm]	24 mm
O	Głębokość podstawy haka użyteczna (głębokość pazura użyteczna O) [mm]	18,4 mm
H	Całkowita głębokość korzenia haka (całkowita głębokość pazura H) [mm]	39,95 mm
L	Całkowita grubość pazura (L+1mm) (odległość pazura od powierzchni podstawy) [mm]	9 mm
Emin	Szerokość mocowania wewnątrz wysuwu (min.) [mm]	100 mm
Emax	Szerokość mocowania wewnątrz wysuwu (max.) [mm]	220 mm
Tmax	Max. moment obrotowy [Nm]	150 Nm
Fmax	Max. siła pociągowa [t]	7 t
Fmax	Maks. siła rozciągająca [kN]	70 kN



Skrót	Atrybut	Wert
X	Szerokość całkowita [mm]	216 mm
Z	Wysokość całkowita [mm]	254 mm
A	Zewnętrzna głębokość mocowania [mm]	300 mm
S1	Szerokość w poprzek mieszkania [mm]	22 mm
S2	Szerokość w poprzek mieszkania [mm]	36 mm
Cmin	Szerokość przęsła ściąganie zewnętrzne (min.) [mm]	3,2 mm
Cmax	Szerokość mocowania poza ściąganiem (maks.) [mm]	160 mm
K	Grubość korzenia haka na końcu (grubość pazura K) [mm]	4 mm
J	Szerokość podstawy haka (szerokość pazura J) [mm]	24 mm
O	Głębokość podstawy haka użyteczna (głębokość pazura użyteczna O) [mm]	18,4 mm
H	Całkowita głębokość korzenia haka (całkowita głębokość pazura H) [mm]	39,95 mm
L	Całkowita grubość pazura (L+1mm) (odległość pazura od powierzchni podstawy) [mm]	9 mm
Emin	Szerokość mocowania wewnątrz wysuwu (min.) [mm]	100 mm
Emax	Szerokość mocowania wewnątrz wysuwu (maks.) [mm]	220 mm
Tmax	Max. moment obrotowy [Nm]	150 Nm
Fmax	Max. siła pociągowa [t]	7 t
Fmax	Maks. siła rozciągająca [kN]	70 kN



Skrót	Atrybut	Wert
X	Szerokość całkowita [mm]	216 mm
Z	Wysokość całkowita [mm]	254 mm
A	Zewnętrzna głębokość mocowania [mm]	300 mm
S1	Szerokość w poprzek mieszkania [mm]	22 mm
S2	Szerokość w poprzek mieszkania [mm]	36 mm
Cmin	Szerokość przęsła ściąganie zewnętrzne (min.) [mm]	3,2 mm
Cmax	Szerokość mocowania poza ściąganiem (maks.) [mm]	160 mm
K	Grubość korzenia haka na końcu (grubość pazura K) [mm]	4 mm
J	Szerokość podstawy haka (szerokość pazura J) [mm]	24 mm
O	Głębokość podstawy haka użyteczna (głębokość pazura użyteczna O) [mm]	18,4 mm
H	Całkowita głębokość korzenia haka (całkowita głębokość pazura H) [mm]	39,95 mm
L	Całkowita grubość pazura (L+1mm) (odległość pazura od powierzchni podstawy) [mm]	9 mm
Emin	Szerokość mocowania wewnątrz wysuwu (min.) [mm]	100 mm
Emax	Szerokość mocowania wewnątrz wysuwu (maks.) [mm]	220 mm
Tmax	Max. moment obrotowy [Nm]	150 Nm
Fmax	Max. siła pociągowa [t]	7 t
Fmax	Maks. siła rozciągająca [kN]	70 kN