

20-10-25 2-ramienny uniwersalny ścią-gacz, do 120 mm zakresu mocowania, 250 mm głębokość mocowania z przedłużonymi haki ścią-gacza



OPIS

Dwuramienny uniwersalny ścią-gacz z przedłużonymi hakami ścią-gacza jest stosowany do ścią-gania głęboko osadzonych łożysk, kół zębatach i tarcz w standardowych rozmiarach w rzemiośle, warsztatach i przemyśle. Umożliwia demontaż każdego elementu siedzącego na wale, który jest swobodnie dostępny z zewnątrz. Wyposażony w wytrzymałe i regulowane standardowe haki, uniwersalny ścią-gacz zapewnia wyjątkowo bezpieczny i bezinwazyjny demontaż zarówno na zewnątrz, jak i wewnątrz.

ZAKRES ZASTOSOWANIA

Do ścią-gania głęboko osadzonych łożysk, kół zębatach i tarcz

BENEFIT

- Połączenie śrubowe umożliwia łatwe odkręcanie i szczególnie mocne dokręcanie haków ścią-gacza kluczem sześciokątnym
- Aplikacja nawet do ekscentrycznych elementów dzięki swobodnie poruszającym się, na belce poprzecznej ślizgającym hakom ścią-gacza
- Profil sześciokątny na belce poprzecznej do bezpiecznego podtrzymywania
- Zmienne dopasowanie do każdego zakresu mocowania między 0 mm - 120 mm
- Odporne na ścinanie zawieszenie pazury w ślizgu (ARMLOCK Technology)
- Bezpieczne osadzanie wrzeciona dzięki obrotowej końcówce wrzeciona zarówno na gładkich powierzchniach, jak i przy centrowaniu (SWITCH Technology)
- Opcjonalnie zmienny z ścią-gacza zewnętrznego na ścią-gacz wewnętrzny przez odwrócenie haka ścią-gacza
- Zabezpieczenie przed poślizgiem na głowicy wrzeciona dla bezpiecznej pracy z kluczem
- Wylot wrzeciona dla ochrony gwintu

OPERACJA

- Nałożyć hak ścią-gacza z zewnątrz na zdejmowany element
- Wsadzić pazury pod element
- Użyć klucza do mocowania haków
- Pociągnij wrzeciono ręcznie, aby je unieruchomić
- Obracać sześciokąt na głowicy wrzeciona za pomocą grzechotki lub klucza płaskiego, aż element zostanie uwolniony

DANE GŁÓWNE

GTIN [EAN]	4021176908682
Kraj pochodzenia	DE
Materiał obudowy	Stal narzędzi
Seria	20-Classic
Masa netto [kg]	2,45 kg
Zawartość opakowania	1 Sztuka
Ustawa o opakowaniach	PAP 21
Globalne możliwości sprzedaży	Tak (REACH, RoHS, POP, PROP65, TSCA)

OBRAZ APLIKACJI



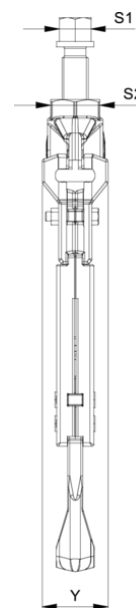
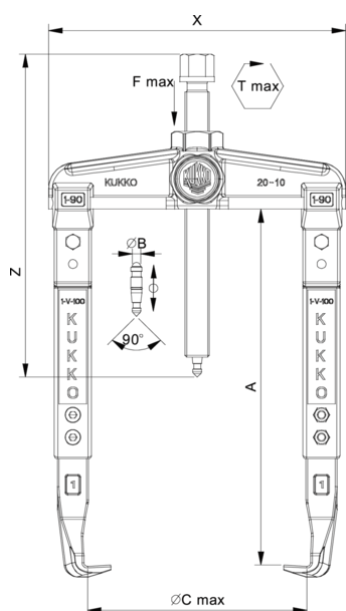
OBRAZ SZCZEGÓŁOWY



CZĘŚCI ZAMIENNE

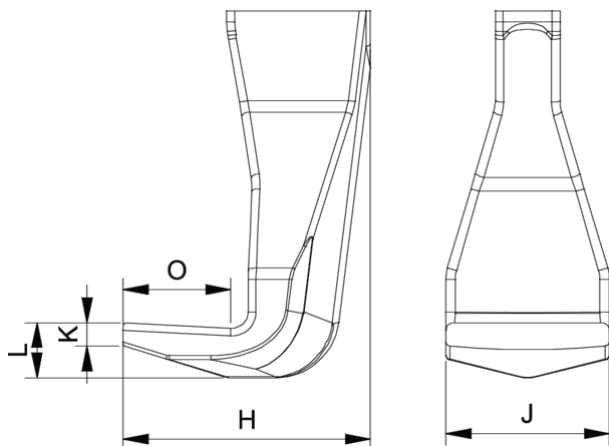
- 1-250-P_Hak ściągacza standardowy
- 1-V-150-P_2 przedłużki ramion ściągacza (para)
- 20-10-T_Belka poprzeczna dla 20-10
- 614160_Mechaniczne wrzeciono naciskowe

2-ramienny uniwersalny ściągacz, do 120 mm zakresu mocowania, 250 mm głębokość mocowania z przedłużonymi haki ściągacza

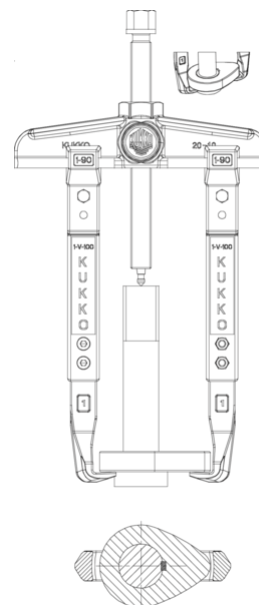


Skrót	Atrybut	Wert
X	Szerokość całkowita [mm]	172 mm
Z	Wysokość całkowita [mm]	183 mm
A	Zewnętrzna głębokość mocowania [mm]	250 mm
S1	Szerokość w poprzek mieszkania [mm]	17 mm
S2	Szerokość w poprzek mieszkania [mm]	27 mm
Cmin	Szerokość przęsła ściąganie zewnętrzne (min.) [mm]	0 mm
Cmax	Szerokość mocowania poza ściąganiem (maks.) [mm]	120 mm
K	Grubość korzenia haka na końcu (grubość pazura K) [mm]	3 mm
J	Szerokość podstawy haka (szerokość pazura J) [mm]	20,5 mm
O	Głębokość podstawy haka użyteczna (głębokość pazura użyteczna O) [mm]	15,5 mm
H	Całkowita głębokość korzenia haka (całkowita głębokość pazura H) [mm]	31 mm
L	Całkowita grubość pazura (L+1mm) (odległość pazura od powierzchni podstawy) [mm]	10 mm
Emin	Szerokość mocowania wewnątrz wysuwu (min.) [mm]	70 mm
Emax	Szerokość mocowania wewnątrz wysuwu (max.) [mm]	180 mm
Tmax	Max. moment obrotowy [Nm]	80 Nm
Fmax	Max. siła pociągowa [t]	4,5 t
Fmax	Maks. siła rozciągająca [kN]	45 kN

Skrót	Atrybut	Wert
X	Szerokość całkowita [mm]	172 mm
Z	Wysokość całkowita [mm]	183 mm
A	Zewnętrzna głębokość mocowania [mm]	250 mm
S1	Szerokość w poprzek mieszkania [mm]	17 mm
S2	Szerokość w poprzek mieszkania [mm]	27 mm
Cmin	Szerokość przęsła ściąganie zewnętrzne (min.) [mm]	0 mm
Cmax	Szerokość mocowania poza ściąganiem (maks.) [mm]	120 mm
K	Grubość korzenia haka na końcu (grubość pazura K) [mm]	3 mm
J	Szerokość podstawy haka (szerokość pazura J) [mm]	20,5 mm
O	Głębokość podstawy haka użyteczna (głębokość pazura użyteczna O) [mm]	15,5 mm
H	Całkowita głębokość korzenia haka (całkowita głębokość pazura H) [mm]	31 mm
L	Całkowita grubość pazura (L+1mm) (odległość pazura od powierzchni podstawy) [mm]	10 mm
Emin	Szerokość mocowania wewnątrz wysuwu (min.) [mm]	70 mm
Emax	Szerokość mocowania wewnątrz wysuwu (max.) [mm]	180 mm
Tmax	Max. moment obrotowy [Nm]	80 Nm
Fmax	Max. siła pociągowa [t]	4,5 t
Fmax	Maks. siła rozciągająca [kN]	45 kN



Skrót	Atrybut	Wert
X	Szerokość całkowita [mm]	172 mm
Z	Wysokość całkowita [mm]	183 mm
A	Zewnętrzna głębokość mocowania [mm]	250 mm
S1	Szerokość w poprzek mieszkania [mm]	17 mm
S2	Szerokość w poprzek mieszkania [mm]	27 mm
Cmin	Szerokość przęsła ściąganie zewnętrzne (min.) [mm]	0 mm
Cmax	Szerokość mocowania poza ściąganiem (maks.) [mm]	120 mm
K	Grubość korzenia haka na końcu (grubość pazura K) [mm]	3 mm
J	Szerokość podstawy haka (szerokość pazura J) [mm]	20,5 mm
O	Głębokość podstawy haka użyteczna (głębokość pazura użyteczna O) [mm]	15,5 mm
H	Całkowita głębokość korzenia haka (całkowita głębokość pazura H) [mm]	31 mm
L	Całkowita grubość pazura (L+1mm) (odległość pazura od powierzchni podstawy) [mm]	10 mm
Emin	Szerokość mocowania wewnątrz wysuwu (min.) [mm]	70 mm
Emax	Szerokość mocowania wewnątrz wysuwu (max.) [mm]	180 mm
Tmax	Max. moment obrotowy [Nm]	80 Nm
Fmax	Max. siła pociągowa [t]	4,5 t
Fmax	Maks. siła rozciągająca [kN]	45 kN



Skrót	Atrybut	Wert
X	Szerokość całkowita [mm]	172 mm
Z	Wysokość całkowita [mm]	183 mm
A	Zewnętrzna głębokość mocowania [mm]	250 mm
S1	Szerokość w poprzek mieszkania [mm]	17 mm
S2	Szerokość w poprzek mieszkania [mm]	27 mm
Cmin	Szerokość przęsła ściąganie zewnętrzne (min.) [mm]	0 mm
Cmax	Szerokość mocowania poza ściąganiem (maks.) [mm]	120 mm
K	Grubość korzenia haka na końcu (grubość pazura K) [mm]	3 mm
J	Szerokość podstawy haka (szerokość pazura J) [mm]	20,5 mm
O	Głębokość podstawy haka użyteczna (głębokość pazura użyteczna O) [mm]	15,5 mm
H	Całkowita głębokość korzenia haka (całkowita głębokość pazura H) [mm]	31 mm
L	Całkowita grubość pazura (L+1mm) (odległość pazura od powierzchni podstawy) [mm]	10 mm
Emin	Szerokość mocowania wewnątrz wysuwu (min.) [mm]	70 mm
Emax	Szerokość mocowania wewnątrz wysuwu (max.) [mm]	180 mm
Tmax	Max. moment obrotowy [Nm]	80 Nm
Fmax	Max. siła pociągowa [t]	4,5 t
Fmax	Maks. siła rozciągająca [kN]	45 kN