

# 20-3 2-ramienny ściągnacz uniwersalny, do 250 mm zakres mocowania, 210 mm głębokość mocowania



## OPIS

2-ramienny uniwersalny ściągnacz jest używany do zdejmowania łożysk, kół zębatach i tarcz we wszystkich popularnych rozmiarach, zarówno w rzemieśle, warsztacie, jak i przemyśle. Dzięki niemu można odkręcić każdą część zamocowaną na wale i swobodnie dostępną z zewnątrz. Wyposażony w solidne i regulowane standardowe haki, ten wszechstronny ściągnacz zapewnia szczególnie bezpieczny, bezuszkodzeniowy demontaż zarówno w przypadku zewnętrznego, jak i wewnętrznego demontowania.

## ZAKRES ZASTOSOWANIA

Do ściągnięcia łożysk, kół zębatach i tarcz

## BENEFIT

- Połączenie śrubowe umożliwia łatwe odkręcanie i szczególnie mocne dokręcanie haków ściągnacza kluczem sześciokątnym
- Aplikacja nawet do ekscentrycznych elementów dzięki swobodnie poruszającym się, na belce poprzecznej ślizgającym hakom ściągnacza
- Profil sześciokątny na belce poprzecznej do bezpiecznego podtrzymywania
- Zmienne dopasowanie do każdego zakresu mocowania między 0 mm - 250 mm
- Odporne na ścinanie zawieszenie pazura w ślizgu (ARMLOCK Technology)
- Bezpieczne osadzanie wrzeciona dzięki obrotowej końcówce wrzeciona zarówno na gładkich powierzchniach, jak i przy centrowaniu (SWITCH Technology)
- Opcjonalnie zmienny z ściągnacza zewnętrznego na ściągnacz wewnętrzny przez odwrócenie haka ściągnacza
- Zabezpieczenie przed poślizgiem na głowicy wrzeciona dla bezpiecznej pracy z kluczem
- Wylot wrzeciona dla ochrony gwintu

## OPERACJA

- Nałożyć hak ściągnacza z zewnątrz na zdejmowany element
- Wsadzić pazury pod element
- Użyć klucza do mocowania haków
- Pociągnij wrzeciono ręcznie, aby je unieruchomić
- Obracać sześciokąt na głowicy wrzeciona za pomocą grzechotki lub klucza płaskiego, aż element zostanie uwolniony

## DANE GŁÓWNE

GTIN [EAN]	4021176009686
Kraj pochodzenia	DE
Materiał obudowy	Stal narzędzi
Seria	20-Classic
Masa netto [kg]	7,185 kg
Zawartość opakowania	1 Sztuka
Ustawa o opakowaniach	PAP 21
Globalne możliwości sprzedaży	Tak (REACH, RoHS, POP, PROP65, TSCA)

## CZĘŚCI ZAMIENNE

- 20-3-T\_Traverse für 20-3 20-3-T\_Belka poprzeczna dla 20-3
- 3-200-P\_Hak ściągnacza

OBRAZ APLIKACJI

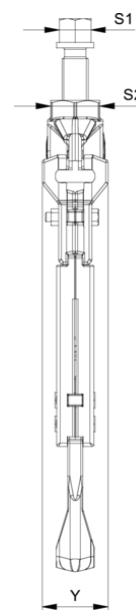
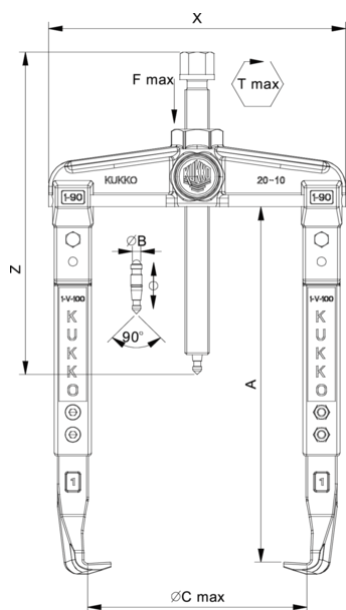


OBRAZ SZCZEGÓŁOWY



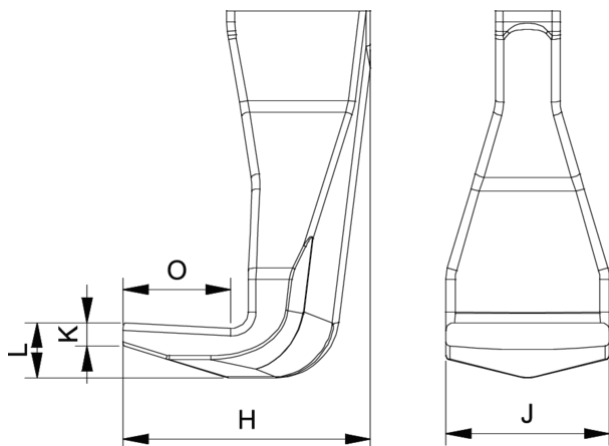
- 626300\_Mechaniczne wrzeciono naciskowe
- 626300\_Mechaniczne wrzeciono naciskowe

## 2-ramienny ściągnacz uniwersalny, do 250 mm zakres mocowania, 210 mm głębokość mocowania

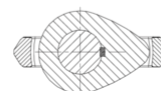
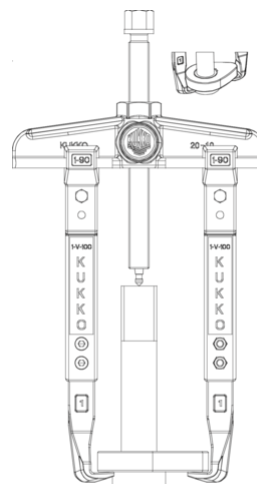


Skrót	Atrybut	Wert
X	Szerokość całkowita [mm]	330 mm
Y	Głębokość całkowita [mm]	60 mm
Z	Wysokość całkowita [mm]	337 mm
A	Zewnętrzna głębokość mocowania [mm]	210 mm
S1	Szerokość w poprzek mieszkania [mm]	27 mm
S2	Szerokość w poprzek mieszkania [mm]	46 mm
Cmin	Szerokość przęsła ściągnięcia zewnętrzne (min.) [mm]	0 mm
Cmax	Szerokość mocowania poza ściągnięciem (maks.) [mm]	250 mm
K	Grubość korzenia haka na końcu (grubość pazura K) [mm]	4 mm
J	Szerokość podstawy haka (szerokość pazura J) [mm]	35 mm
O	Głębokość podstawy haka użyteczna (głębokość pazura użyteczna O) [mm]	32,5 mm
H	Całkowita głębokość korzenia haka (całkowita głębokość pazura H) [mm]	67 mm
L	Całkowita grubość pazura (L+1mm) (odległość pazura od powierzchni podstawy) [mm]	20 mm
Emin	Szerokość mocowania wewnątrz wysuwu (min.) [mm]	180 mm
Emax	Szerokość mocowania wewnątrz wysuwu (max.) [mm]	340 mm
Tmax	Max. moment obrotowy [Nm]	300 Nm
Fmax	Max. siła pociągowa [t]	8,5 t
Fmax	Maks. siła rozciągająca [kN]	85 kN

Skrót	Atrybut	Wert
X	Szerokość całkowita [mm]	330 mm
Y	Głębokość całkowita [mm]	60 mm
Z	Wysokość całkowita [mm]	337 mm
A	Zewnętrzna głębokość mocowania [mm]	210 mm
S1	Szerokość w poprzek mieszkania [mm]	27 mm
S2	Szerokość w poprzek mieszkania [mm]	46 mm
Cmin	Szerokość przęsła ściągnięcia zewnętrzne (min.) [mm]	0 mm
Cmax	Szerokość mocowania poza ściągnięciem (maks.) [mm]	250 mm
K	Grubość korzenia haka na końcu (grubość pazura K) [mm]	4 mm
J	Szerokość podstawy haka (szerokość pazura J) [mm]	35 mm
O	Głębokość podstawy haka użyteczna (głębokość pazura użyteczna O) [mm]	32,5 mm
H	Całkowita głębokość korzenia haka (całkowita głębokość pazura H) [mm]	67 mm
L	Całkowita grubość pazura (L+1mm) (odległość pazura od powierzchni podstawy) [mm]	20 mm
Emin	Szerokość mocowania wewnątrz wysuwu (min.) [mm]	180 mm
Emax	Szerokość mocowania wewnątrz wysuwu (max.) [mm]	340 mm
Tmax	Max. moment obrotowy [Nm]	300 Nm
Fmax	Max. siła pociągowa [t]	8,5 t
Fmax	Maks. siła rozciągająca [kN]	85 kN



Skrót	Atrybut	Wert
X	Szerokość całkowita [mm]	330 mm
Y	Głębokość całkowita [mm]	60 mm
Z	Wysokość całkowita [mm]	337 mm
A	Zewnętrzna głębokość mocowania [mm]	210 mm
S1	Szerokość w poprzek mieszkania [mm]	27 mm
S2	Szerokość w poprzek mieszkania [mm]	46 mm
Cmin	Szerokość przeszła ściąganie zewnętrzne (min.) [mm]	0 mm
Cmax	Szerokość mocowania poza ściąganiem (maks.) [mm]	250 mm
K	Grubość korzenia haka na końcu (grubość pazura K) [mm]	4 mm
J	Szerokość podstawy haka (szerokość pazura J) [mm]	35 mm
O	Głębokość podstawy haka użyteczna (głębokość pazura użyteczna O) [mm]	32,5 mm
H	Całkowita głębokość korzenia haka (całkowita głębokość pazura H) [mm]	67 mm
L	Całkowita grubość pazura (L+1mm) (odległość pazura od powierzchni podstawy) [mm]	20 mm
Emin	Szerokość mocowania wewnątrz wysuwu (min.) [mm]	180 mm
Emax	Szerokość mocowania wewnątrz wysuwu (max.) [mm]	340 mm
Tmax	Max. moment obrotowy [Nm]	300 Nm
Fmax	Max. siła pociągowa [t]	8,5 t
Fmax	Maks. siła rozciągająca [kN]	85 kN



Skrót	Atrybut	Wert
X	Szerokość całkowita [mm]	330 mm
Y	Głębokość całkowita [mm]	60 mm
Z	Wysokość całkowita [mm]	337 mm
A	Zewnętrzna głębokość mocowania [mm]	210 mm
S1	Szerokość w poprzek mieszkania [mm]	27 mm
S2	Szerokość w poprzek mieszkania [mm]	46 mm
Cmin	Szerokość przeszła ściąganie zewnętrzne (min.) [mm]	0 mm
Cmax	Szerokość mocowania poza ściąganiem (maks.) [mm]	250 mm
K	Grubość korzenia haka na końcu (grubość pazura K) [mm]	4 mm
J	Szerokość podstawy haka (szerokość pazura J) [mm]	35 mm
O	Głębokość podstawy haka użyteczna (głębokość pazura użyteczna O) [mm]	32,5 mm
H	Całkowita głębokość korzenia haka (całkowita głębokość pazura H) [mm]	67 mm
L	Całkowita grubość pazura (L+1mm) (odległość pazura od powierzchni podstawy) [mm]	20 mm
Emin	Szerokość mocowania wewnątrz wysuwu (min.) [mm]	180 mm
Emax	Szerokość mocowania wewnątrz wysuwu (max.) [mm]	340 mm
Tmax	Max. moment obrotowy [Nm]	300 Nm
Fmax	Max. siła pociągowa [t]	8,5 t
Fmax	Maks. siła rozciągająca [kN]	85 kN