

20-1+ 2-ramienny uniwersalny ściągacz z szybką regulacją haków ściągacza, do 90 mm zakresu mocowania, 100 mm głębokości mocowania



OPIS

2-ramienny uniwersalny ściągacz jest używany do zdejmowania łożysk, kół zębatach i tarcz we wszystkich popularnych rozmiarach, zarówno w rzemiośle, warsztacie, jak i przemyśle. Dzięki niemu można odkręcić każdą część zamocowaną na wale i swobodnie dostępną z zewnątrz. Wyposażony w solidne i regulowane standardowe haki, ten wszechstronny ściągacz zapewni szczególnie bezpieczny, bezuszkodzeniowy demontaż zarówno w przypadku zewnętrznego, jak i wewnętrznego demontowania.

ZAKRES ZASTOSOWANIA

Do ściągania łożysk, kół zębatach i tarcz

BENEFIT

- Połączenie śrubowe umożliwia łatwe odkręcanie i szczególnie mocne dokręcanie haków ściągacza kluczem sześciokątnym
- Aplikacja nawet do ekscentrycznych elementów dzięki swobodnie poruszającym się, na belce poprzecznej ślizgającym hakom ściągacza
- Profil sześciokątny na belce poprzecznej do bezpiecznego podtrzymywania
- Zmienna regulacja dla każdej szerokości mocowania między 9 mm – 90 mm
- Zabezpieczenie przed ścinaniem pazura w ślizgu (zamek ramienia Technology)
- Bezpieczne osadzanie wrzeciona przez obrotową końcówkę wrzeciona na gładkich powierzchniach oraz przy centrowaniu (Switch Technology)
- Opcjonalnie zmienny z ściągacza zewnętrznego na ściągacz wewnętrzny przez odwrócenie haka ściągacza
- Zabezpieczenie przed poślizgiem na głowicy wrzeciona dla bezpiecznej pracy z kluczami maszynowymi
- Wylot wrzeciona dla ochrony gwintu

OPERACJA

- Przyłóż hak ściągacza z zewnątrz do części, którą chcesz zdjąć
- Wsuwaj pazur pod element
- Użyj klucza do mocowania haków
- Manulanie przyciągnij wrzeciono do mocowania
- Obróć sześciokąt na głowicy wrzeciona za pomocą grzechotki lub klucza oczkowego aż do momentu, gdy element zostanie poluzowany

DANE GŁÓWNE

GTIN [EAN]	4021176644771
Kraj pochodzenia	DE
Materiał obudowy	Stal narzędzi
Seria	20+
Masa netto [kg]	1,27 kg
Zawartość opakowania	1 Sztuka
Ustawa o opakowaniach	PAP 21
Globalne możliwości sprzedaży	Tak (REACH, RoHS, POP, PROP65, TSCA)

OBRAZ APLIKACJI



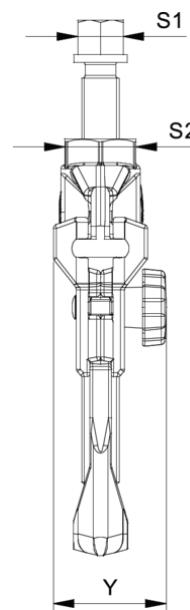
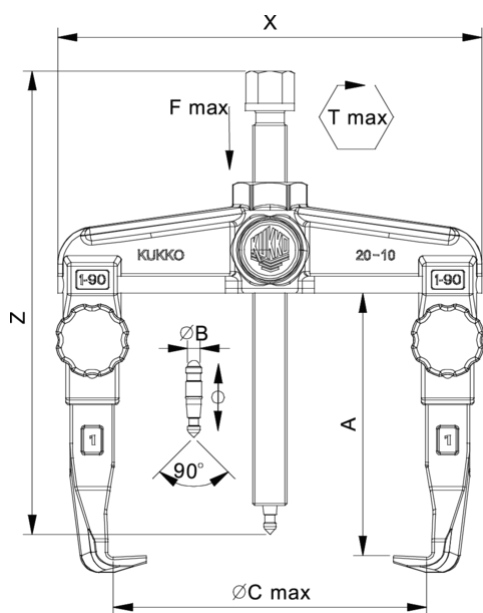
OBRAZ SZCZEGÓŁOWY



CZĘŚCI ZAMIENNE

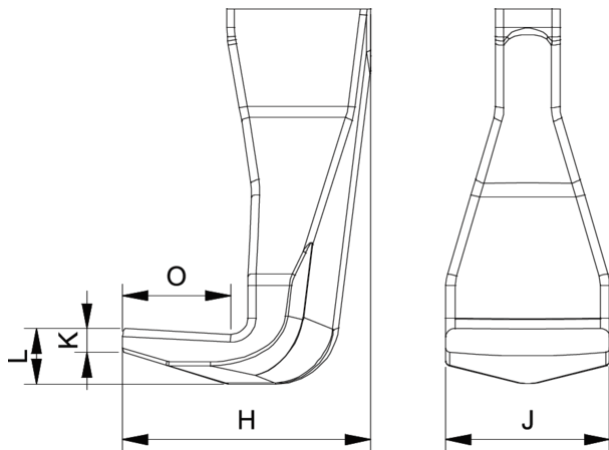
- Szybko regulowane standardowe haki ściągnacza (Para)
- 20-1-T_Belka poprzeczna dla 20-1
- 612140_Zulowa końcówka wrzeciona
- 614160_Mechaniczne wrzeciono naciskowe

2-ramienny uniwersalny ściągnacz z szybką regulacją haków ściągnacza, do 90 mm zakresu mocowania, 100 mm głębokości mocowania

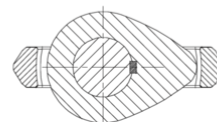
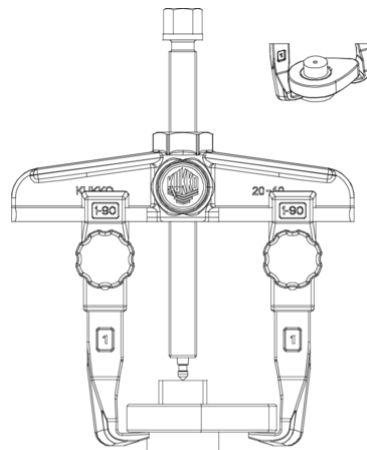


Skrót	Atrybut	Wert
X	Szerokość całkowita [mm]	136 mm
Y	Głębokość całkowita [mm]	45 mm
Z	Wysokość całkowita [mm]	183 mm
A	Zewnętrzna głębokość mocowania [mm]	100 mm
S1	Szerokość w poprzek mieszkania [mm]	17 mm
S2	Szerokość w poprzek mieszkania [mm]	27 mm
Cmin	Szerokość przęsła ściągnięcia zewnętrzne (min.) [mm]	9 mm
Cmax	Szerokość mocowania poza ściągnięciem (maks.) [mm]	90 mm
K	Grubość korzenia haka na końcu (grubość pazura K) [mm]	3 mm
J	Szerokość podstawy haka (szerokość pazura J) [mm]	20,5 mm
O	Głębokość podstawy haka użyteczna (głębokość pazura użyteczna O) [mm]	15,5 mm
H	Całkowita głębokość korzenia haka (całkowita głębokość pazura H) [mm]	31 mm
L	Całkowita grubość pazura (L+1mm) (odległość pazura od powierzchni podstawy) [mm]	10 mm
Emin	Szerokość mocowania wewnątrz wysuwu (min.) [mm]	100 mm
Emax	Szerokość mocowania wewnątrz wysuwu (max.) [mm]	120 mm
Tmax	Max. moment obrotowy [Nm]	80 Nm
Fmax	Max. siła pociągowa [t]	4,5 t
Fmax	Maks. siła rozciągająca [kN]	45 kN

Skrót	Atrybut	Wert
X	Szerokość całkowita [mm]	136 mm
Y	Głębokość całkowita [mm]	45 mm
Z	Wysokość całkowita [mm]	183 mm
A	Zewnętrzna głębokość mocowania [mm]	100 mm
S1	Szerokość w poprzek mieszkania [mm]	17 mm
S2	Szerokość w poprzek mieszkania [mm]	27 mm
Cmin	Szerokość przęsła ściągnięcia zewnętrzne (min.) [mm]	9 mm
Cmax	Szerokość mocowania poza ściągnięciem (maks.) [mm]	90 mm
K	Grubość korzenia haka na końcu (grubość pazura K) [mm]	3 mm
J	Szerokość podstawy haka (szerokość pazura J) [mm]	20,5 mm
O	Głębokość podstawy haka użyteczna (głębokość pazura użyteczna O) [mm]	15,5 mm
H	Całkowita głębokość korzenia haka (całkowita głębokość pazura H) [mm]	31 mm
L	Całkowita grubość pazura (L+1mm) (odległość pazura od powierzchni podstawy) [mm]	10 mm
Emin	Szerokość mocowania wewnątrz wysuwu (min.) [mm]	100 mm
Emax	Szerokość mocowania wewnątrz wysuwu (max.) [mm]	120 mm
Tmax	Max. moment obrotowy [Nm]	80 Nm
Fmax	Max. siła pociągowa [t]	4,5 t
Fmax	Maks. siła rozciągająca [kN]	45 kN



Skrót	Atrybut	Wert
X	Szerokość całkowita [mm]	136 mm
Y	Głębokość całkowita [mm]	45 mm
Z	Wysokość całkowita [mm]	183 mm
A	Zewnętrzna głębokość mocowania [mm]	100 mm
S1	Szerokość w poprzek mieszkania [mm]	17 mm
S2	Szerokość w poprzek mieszkania [mm]	27 mm
Cmin	Szerokość przęsła ściągnięcie zewnętrzne (min.) [mm]	9 mm
Cmax	Szerokość mocowania poza ściągnięciem (maks.) [mm]	90 mm
K	Grubość korzenia haka na końcu (grubość pazura K) [mm]	3 mm
J	Szerokość podstawy haka (szerokość pazura J) [mm]	20,5 mm
O	Głębokość podstawy haka użyteczna (głębokość pazura użyteczna O) [mm]	15,5 mm
H	Całkowita głębokość korzenia haka (całkowita głębokość pazura H) [mm]	31 mm
L	Całkowita grubość pazura (L+1mm) (odległość pazura od powierzchni podstawy) [mm]	10 mm
Emin	Szerokość mocowania wewnątrz wysuwu (min.) [mm]	100 mm
Emax	Szerokość mocowania wewnątrz wysuwu (max.) [mm]	120 mm
Tmax	Max. moment obrotowy [Nm]	80 Nm
Fmax	Max. siła pociągowa [t]	4,5 t
Fmax	Maks. siła rozciągająca [kN]	45 kN



Skrót	Atrybut	Wert
X	Szerokość całkowita [mm]	136 mm
Y	Głębokość całkowita [mm]	45 mm
Z	Wysokość całkowita [mm]	183 mm
A	Zewnętrzna głębokość mocowania [mm]	100 mm
S1	Szerokość w poprzek mieszkania [mm]	17 mm
S2	Szerokość w poprzek mieszkania [mm]	27 mm
Cmin	Szerokość przęsła ściągnięcie zewnętrzne (min.) [mm]	9 mm
Cmax	Szerokość mocowania poza ściągnięciem (maks.) [mm]	90 mm
K	Grubość korzenia haka na końcu (grubość pazura K) [mm]	3 mm
J	Szerokość podstawy haka (szerokość pazura J) [mm]	20,5 mm
O	Głębokość podstawy haka użyteczna (głębokość pazura użyteczna O) [mm]	15,5 mm
H	Całkowita głębokość korzenia haka (całkowita głębokość pazura H) [mm]	31 mm
L	Całkowita grubość pazura (L+1 mm) (odległość pazura od powierzchni podstawy) [mm]	10 mm
Emin	Szerokość mocowania wewnątrz wysuwu (min.) [mm]	100 mm
Emax	Szerokość mocowania wewnątrz wysuwu (max.) [mm]	120 mm
Tmax	Max. moment obrotowy [Nm]	80 Nm
Fmax	Max. siła pociągowa [t]	4,5 t
Fmax	Maks. siła rozciągająca [kN]	45 kN